

Technisches Datenblatt

Produktmerkmale



Pastakocher elektrisch

Modell

SAP -Code

00008945



- Beckenvolumen [l]: 23
- Wasserzufluss: durch mechanischen Hahn
- Abflusstyp: in den Unterbau
- Sicherheitsabfluss: Ja
- Material: AISI 304 obere Platte und Umhüllung
- Schutz der Kontrollen: IP24
- Maximale Gerätetemperatur [° C]: 110
- Anzahl der Körbe: 1

| | | | |
|---------------------------|----------|----------------------------|--------------------|
| SAP -Code | 00008945 | Power Electric [KW] | 7.500 |
| Netzbreite [MM] | 400 | Wird geladen | 400 V / 3N - 50 Hz |
| Nettentiefe [MM] | 730 | Beckenvolumen [l] | 23 |
| Nettohöhe [MM] | 900 | Anzahl der Körbe | 1 |
| Nettogewicht / kg] | 51.20 | | |

Technisches Datenblatt

Technische Zeichnung

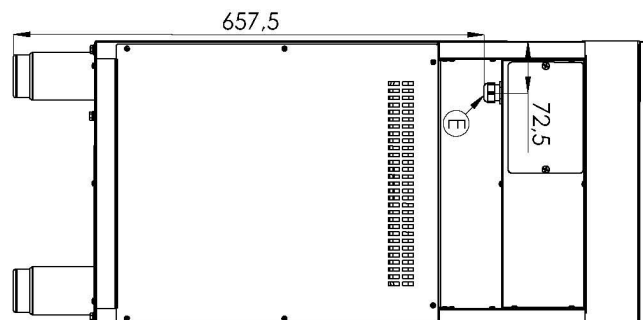
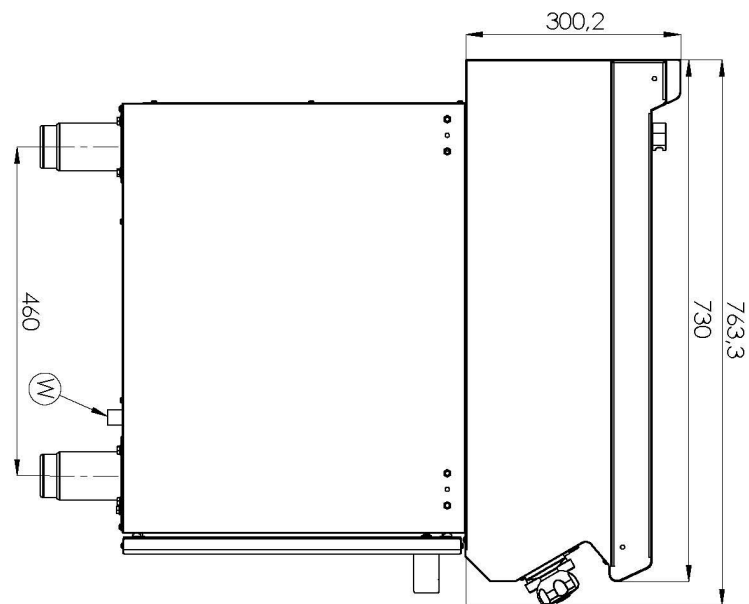
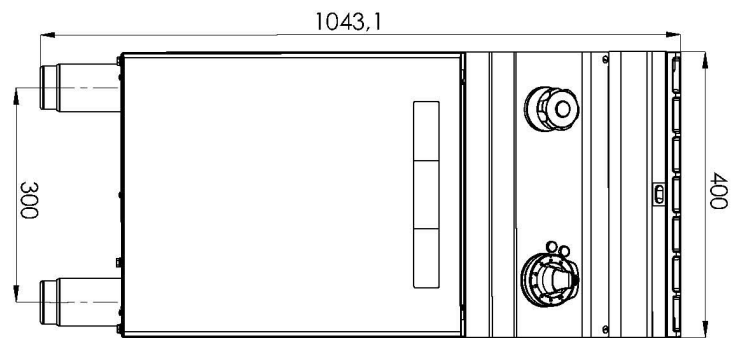


Pastakoher elektrisch

Modell

SAP -Code

00008945



Technisches Datenblatt

technische Parameter



Pastakocher elektrisch

Modell

SAP -Code

00008945

1. SAP -Code:

00008945

2. Netzbreite [MM]:

400

3. Nettentiefe [MM]:

730

4. Nettohöhe [MM]:

900

5. Nettogewicht / kg]:

51.20

6. Bruttobreite [MM]:

440

7. Grobtiefe [MM]:

800

8. Bruttohöhe [MM]:

1080

9. Bruttogewicht [kg]:

57.50

10. Gerätetyp:

Elektrisches Gerät

11. Konstruktionstyp des Geräts:

stationär

12. Power Electric [KW]:

7.500

13. Wird geladen:

400 V / 3N - 50 Hz

14. Schutz der Kontrollen:

IP24

15. Gerätefarbe:

Edelstahl

16. Material:

AISI 304 obere Platte und Umhüllung

17. Arbeitsplatztyp:

Eingepresst - komfortable Wartung und Reinigung

18. Arbeitsplatzmaterial:

Edelstahl

19. Dicke der Arbeitsplatte [MM]:

1.50

20. Oberflächenfinish:

polierter Edelstahl

21. Geräteheiztyp:

direkt

22. Beckenvolumen [l]:

23

23. Beckenabmessungen [mm x mm x mm]:

340 x 306 x 329

24. Gerätekapazität [l]:

23.00

25. Maximale Gerätetemperatur [° C]:

110

26. Mindestvorrichtungstemperatur [° C]:

30

27. Service -Zugänglichkeit:

von durch Abnehmen des Frontpaneels

28. Sicherheitsthermostat:

Ja

Technisches Datenblatt

technische Parameter



Pastakoher elektrisch

Modell

SAP -Code

00008945

29. Verstellbare Füße:

Ja

30. Heizelementmaterial:

Incoloy

31. Anzahl der Körbe:

1

32. Falsch unten:

Ja

33. Anzahl der Becken:

1

34. Beckenmaterial:

AISI 316 - Edelstahl mit hoher Beständigkeit gegen Salzwasser

35. Verhältnisleistung/Volumen [KW/L]:

0.32

36. Wasserzufluss:

durch mechanischen Hahn

37. Abflusstyp:

in den Unterbau

38. Sicherheitsabfluss:

Ja

39. Wasserversorgungsanschluss:

Ja

40. Anschluss abtropfen lassen:

Ja

41. Heizort:

innen